

Управление образования Городовиковского районного муниципального образования Республики Калмыкия

Задания школьного этапа Всероссийской олимпиады школьников по технологии (девушки) для 7-8 классов 2023-2024 учебный год

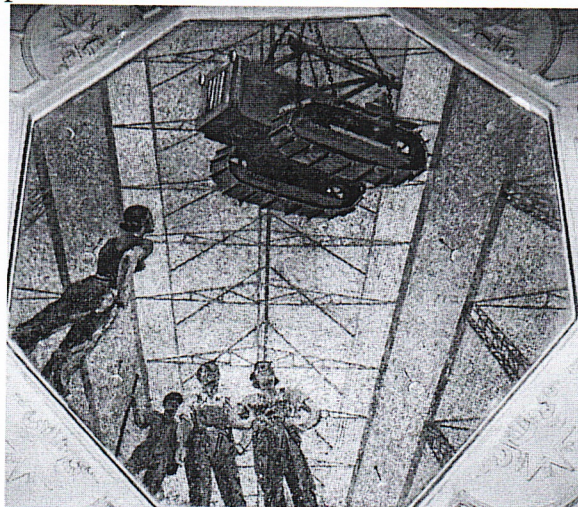
Теоретическое задание

Время выполнения заданий теоретического тура – 90 минут.

Максимальная оценка за работу – 30 баллов.

Общая часть

1. На станции «Новокузнецкая» Московского метрополитена можно увидеть семь смальтовых мозаичных панно. Одно из них расположено в вестибюле, а остальные находятся в центральной части зала. Панно были выполнены художником-мозаичистом Владимиром Александровичем Фроловым по эскизам Александра Александровича Дейнеки. Рассмотрите фотографию одного из мозаичных панно.



Определите, как называется это панно.

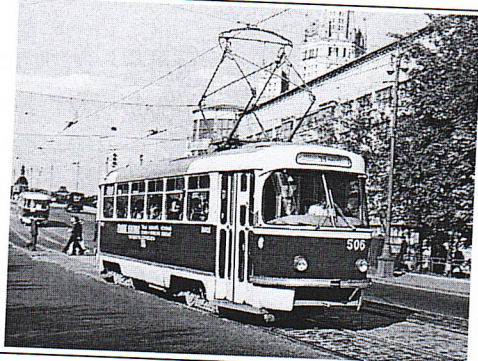
- а) Шахтёры
- б) Авиаторы
- в) Лыжники
- г) Садоводы
- д) Сталевары
- е) Строители
- ж) Машиностроители

Справочная информация

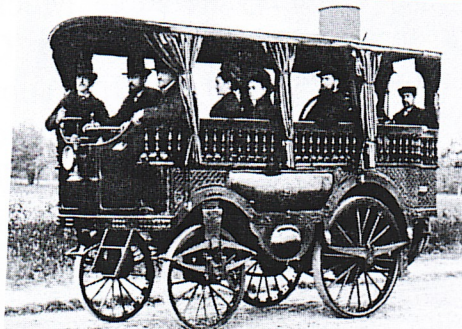
Смá льта – цветное непрозрачное стекло, изготовленное по специальным технологиям выплавки с добавлением оксидов металлов, равно как и кусочки различной формы, полученные из него путём колки или резки.

2. Первый общественный транспорт в Москве появился в 1847 году, когда было открыто движение многоместных летних и зимних экипажей на конной тяге. В каждом из них, первоначально представлявшем собой нечто вроде открытой или крытой кареты, в центре стояли две скамейки. На них спиной к спине и лицом к тротуару сидели пассажиры. Такие экипажи, курсирующие по заранее определённым маршрутам – линиям, москвичи в просторечии стали называть линейками. Это название и прижилось.

Среди предложенных фотографий выберите ту, на которой изображена линейка.



а



б



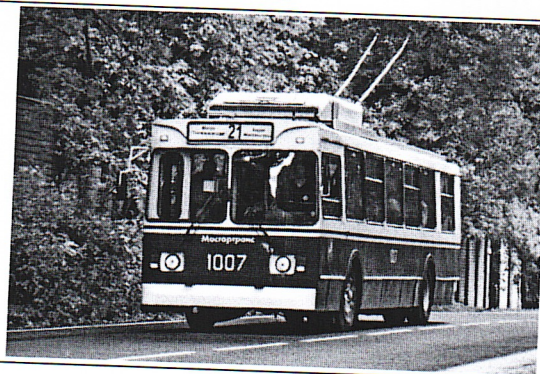
в



г



д



е

3. Одна из версий зарождения и развития этого искусства такова: оно зародилось несколько тысяч лет назад на Востоке. На Русь эта техника пришла из Византии в X веке, где её называли «огненным письмом». Русские ювелиры освоили новую технику и стали украшать ею иконы, церковную утварь и оклады религиозных книг. Позднее московские мастера декорировали небольшие бытовые предметы: статуэтки и шкатулки, ручки и чернильницы, часы, табакерки и столовые приборы.



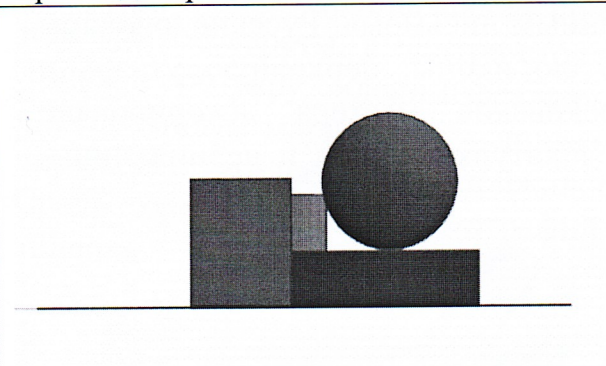
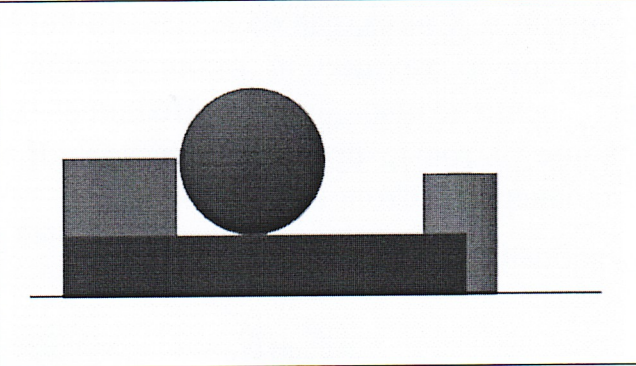
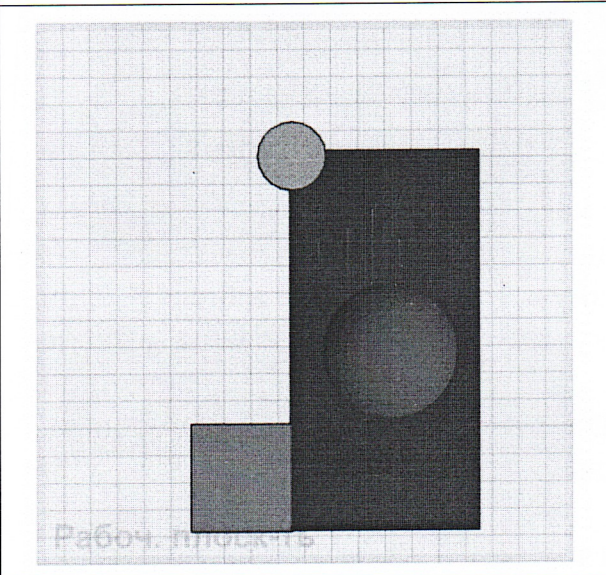
Процесс состоит из трёх этапов: сначала мастер готовит белую эмалевую основу, затем наносит рисунок и вставляет изделие в оправу.

На металлическую основу «наводят белизну» – на металл наносят слой размолотого стеклянного порошка. Заготовку отправляют в печь, на выходе получается гладкая поверхность белого цвета, которую впоследствии художники расписывают огнеупорными красками из стекловидного порошка. Изображение выписывают послойно, каждый слой краски закаляют при температуре около 800 градусов.

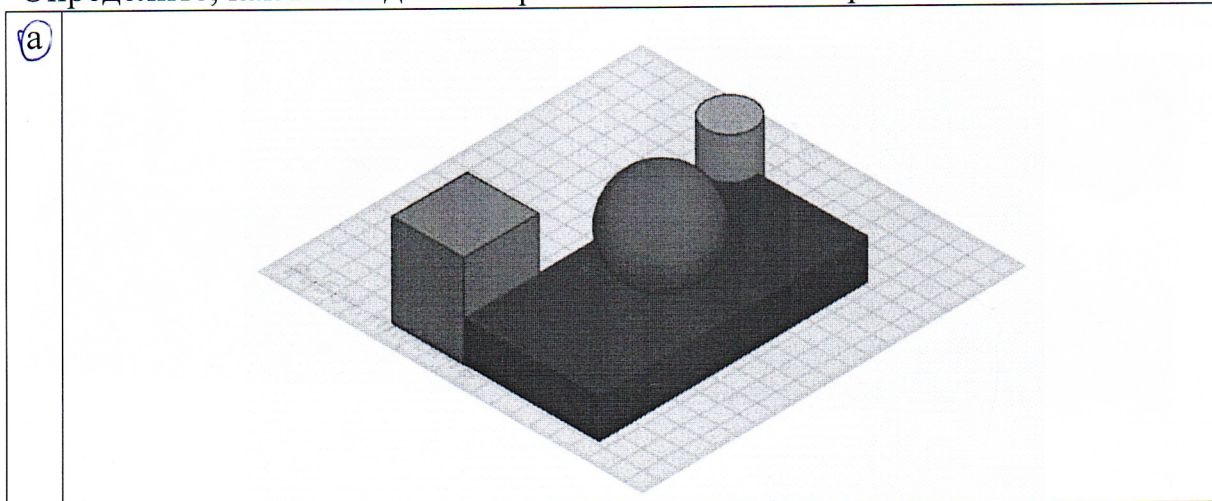
Укажите, о какой технике идёт речь в данном тексте.

- а) резьба
- б) чеканка
- в) финифть
- г) чернение
- д) золочение
- е) гравировка

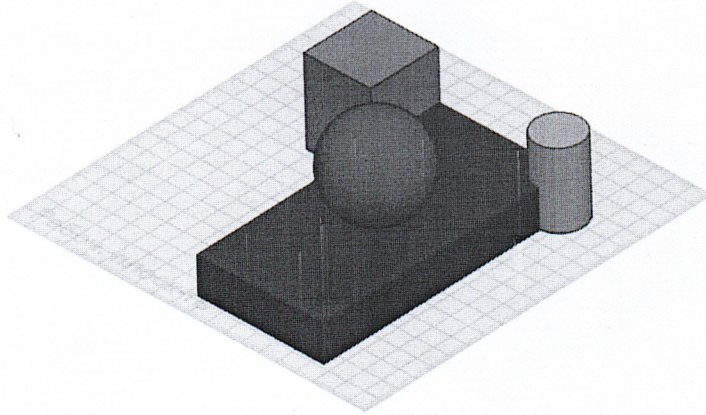
4. Вася собрал в среде 3D-моделирование композицию из геометрических тел. Три вида проекций готовой композиции выглядят следующим образом:

	
Вид спереди	Вид справа
	
Вид сверху	

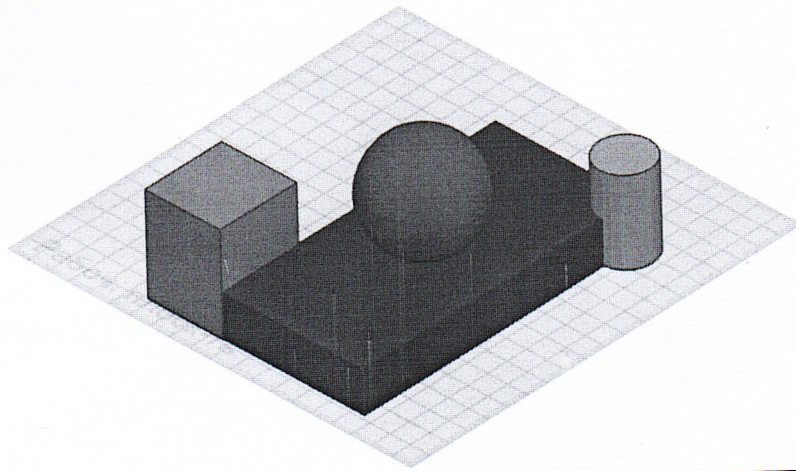
Определите, как выглядела собранная Васей геометрическая композиция.



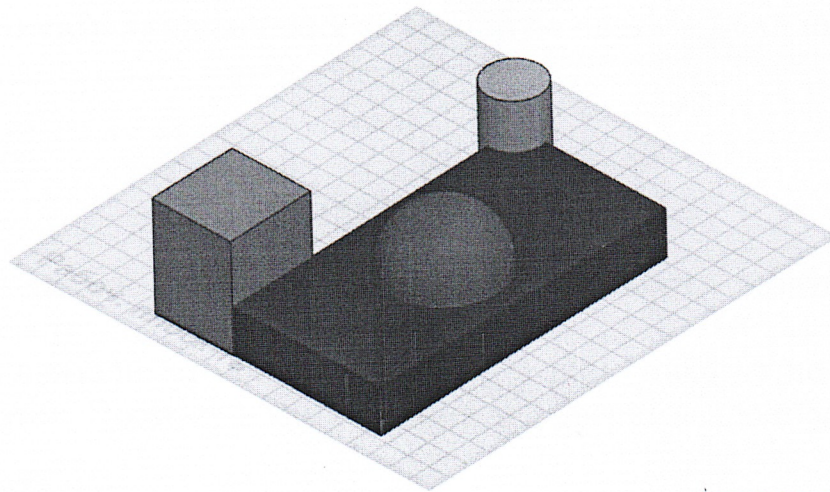
б



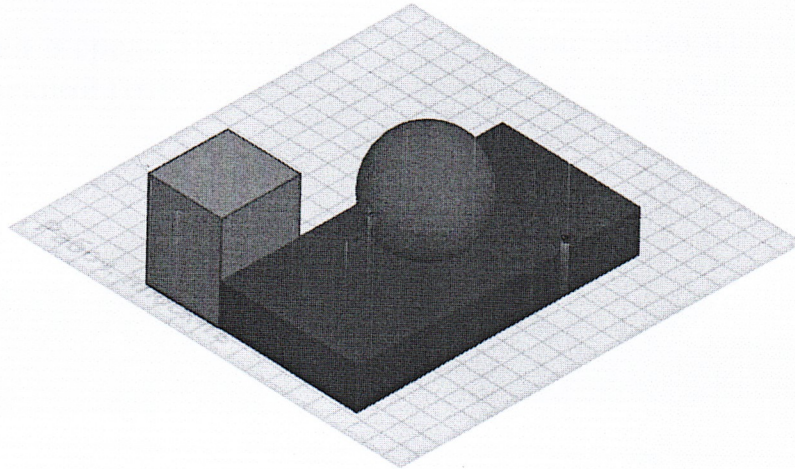
в



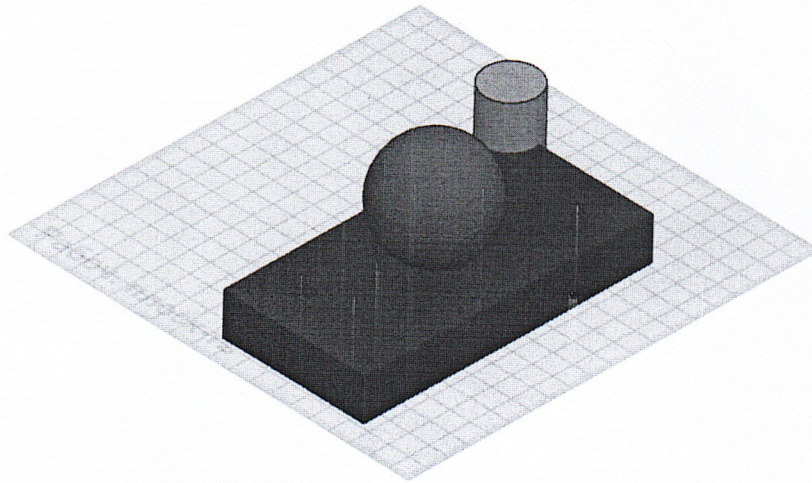
г



д



е



5. При передаче показаний электросчётчика Таня узнала, что её семья за август 2022 года потребила 30 кВт·ч в период Т1 и 10 кВт·ч в период Т2.

У Таниной семьи установлен двухтарифный электросчётчик. Определите, сколько нужно будет заплатить за потреблённую электроэнергию, если у Тани дома стоит газовая плита. Ответ дайте в рублях и копейках.

Тарифы в Москве для квартир и домов с газовыми плитами

$239 \text{ р } 90 \text{ коп}$ $30 \cdot 7,7 = 223 \text{ р}$ $10 \cdot 2,69 = 26,9 \text{ р}$ $223 + 26,9 = 230,9 \text{ р}$ $230,9 \text{ р} = 230 \text{ р } 90 \text{ коп.}$	С 01.01.2022 по 30.06.2022 за 1 кВт·ч	С 01.07.2022 по 31.12.2022 за 1 кВт·ч
Однотарифный учёт с применением одноставочного тарифа	5 руб. 92 коп.	6 руб. 17 коп.
Двухтарифный учёт с применением тарифа, дифференцированного по зонам суток		
дневная зона Т1 (7.00–23.00)	6 руб. 81 коп.	7 руб. 10 коп.
ночная зона Т2 (23.00–7.00)	2 руб. 48 коп.	2 руб. 69 коп.

Максимальная оценка за основную часть – 7 баллов.

Специальная часть

1. Из предложенного списка выберите тот предмет, название которого пропущено в тексте:

«Наши предки считали, что без подкова в доме никогда не будут царить счастье и достаток. Поэтому в каждом доме над дверным проёмом вешали этот предмет.»

- а) коромысло
- б) подкова
- в) ложка
- г) тарелка

2. Из предложенного списка выберите пищевые продукты богатые белком.

- 15
- а) говядина
 - б) гречка
 - в) масло кукурузное
 - г) треска
 - д) сахар
 - е) фасоль

3. Из предложенного списка выберите пищевые продукты, богатые витамином С.

- 15
- а) квашеная капуста
 - б) геркулес
 - в) сливочное масло
 - г) баранина
 - д) чёрная смородина
 - е) шиповник

4. Из предложенного списка выберите пищевые продукты, которые используются для приготовления бисквитного теста.

- 25
- а) мука пшеничная
 - б) яйца куриные
 - в) сахарный песок
 - г) сливочное масло
 - д) молоко
 - е) дрожжи

5. При сервировке стола вилку нужно положить

- 15
- а) слева от тарелки
 - б) справа от тарелки
 - в) над (за) тарелкой
 - г) между тарелкой и краем стола
 - д) на тарелку

6. Заполните пропуски в отрывке из произведения А.П. Чехова «Учитель словесности». Выберите слово из предложенного списка и вставьте его на место пропуска в той форме, в которой оно должно быть в предложении. Манюся завела от трёх коров настоящее молочное хозяйство, и у неё в погребе и на погребнице было много кувшинов с молоком и горшочков со сметаной; и всё это она берегла для матери.

Список слов:

- 15
- Молочное, цветочное, растениеводческое, лесное,
 - Молоко, кисель, морс, квас
 - Сметана, мёд, варенье
 - Масло, украшение дома к Рождеству, удобрение

7. Из предложенного списка выберите те мерки, которые записывают полностью.

- а) Ст
б) Сб
в) Ди
г) Сг
д) Впк
е) Др

8. Установите соответствие между группой волокон по принятой классификации и сырьём для их производства.

Сырьё	А) хлопок	Б) шерсть	В) целлюлоза	
Волокно	1) <u>Б</u> животного происхождения	2) синтетическое	3) <u>В</u> искусственное	4) <u>А</u> растительного происхождения

9. О каком растении говорится в отрывке из стихотворения Анатолия Чигалейчика «Чудо-малышок ...»?

Когда цветёт в июне лён,
Любой, кто видел это чудо,
Был бесконечно удивлён,
Как будто небо голубое,
Вдруг опрокинулось в земное.
На тонких стебельках без листьев,
Цветок - четыре лепестка,
Под ним щетинками листочки,
Опорой служат для цветка...

Из какой части этого растения получают текстильное волокно?

- а) семена
б) листья
в) стебель
г) корень
д) цветы

10. Как называется способность ткани противостоять разрыву?

- а) усадка
б) сминаемость
в) прочность
г) гигроскопичность

11. Какая нить в ткани может быть определена по натяжению, по звуку, по кромке? В поле ответов напишите одно слово в именительном падеже.

15
10
Нитка / основная / основа.

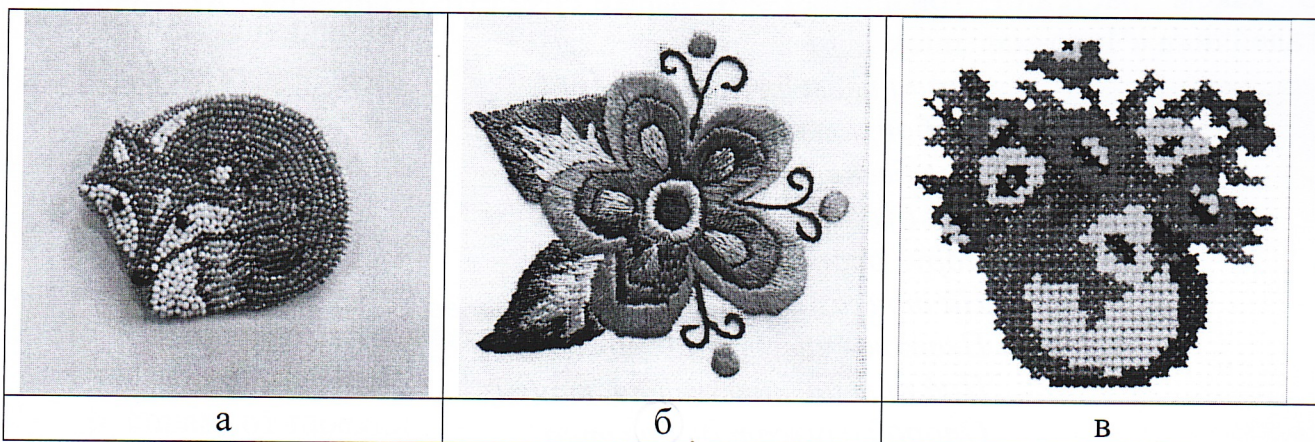
12. Как производится раскрой швейного изделия?

- а) по линии припуска
- б) по линии контура выкройки
- в) произвольно

13. Как называется изменение чертежей деталей швейного изделия в соответствии с моделью?

- а) материаловедение
- б) моделирование
- в) раскрой
- г) примерка

14. Установите соответствие между вышивками, изображёнными на рисунках и техникой, в которой они выполнены.



- 1) Вышивка гладью
- 2) Вышивка крестом
- 3) Вышивка лентами
- 4) Вышивка бисером

15. Из предложенного списка выберите ткань, изделия из которой без специальной обработки меньше мнутся.

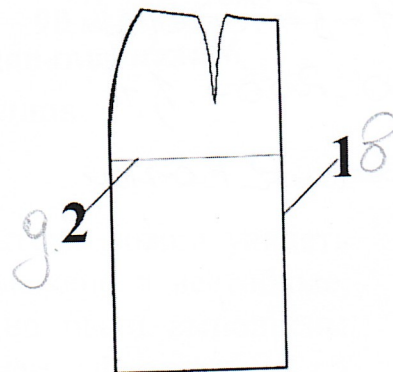
- а) ситец
- б) льняное полотно
- в) кашемир
- г) лавсан

16. Что обозначает слово «прибавка» в терминологии швейного дела?

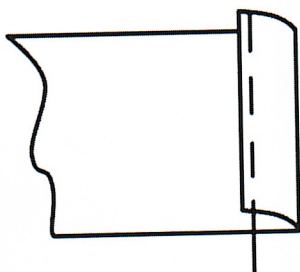
- а) припуск на швы
- б) разницу между шириной (или длиной) изделия и соответствующей этому участку меркой
- в) увеличение размера при измерении

17. Как называются линии 1 и 2 на чертеже?

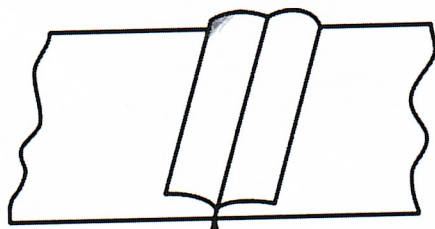
- а) линия талии
- б) линия бока
- в) середина изделия
- г) линия низа
- д) линия бёдер



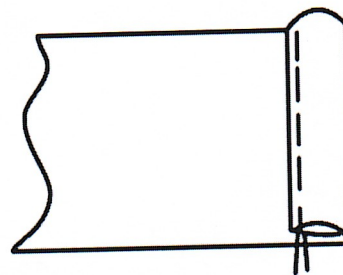
18. Из предложенных рисунков выберите тот, на котором изображён шов, которым производится обработка бокового среза прямой юбки из драпа.



а

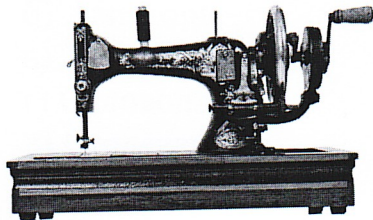


б



в

19. Из предложенных рисунков выберите тот, на котором изображена электромеханическая швейная машина.



а



б



в

20. Сколько батонов хлеба и пачек сливочного масла нужно купить, чтобы приготовить бутерброды с сыром, если для приготовления одного бутерброда нужно 45 г сыра, 1 кусок хлеба и 5 г сливочного масла? Хлеб продаётся только в нарезке, в одном батоне 25 кусков, масло продаётся в пачках по 200 г. Сыра купили 2 кг.

$$2000 : 45 = 44,4 \text{ (44 бфт.)}$$

$$44 : 25 = 1,76$$

$$44 \cdot 5 = 220(2)$$

Максимальная оценка за специальную часть – 23 балла.

$$220 : 200 = 1,1$$

2 батона и 2 пачки.

35

235